

Заказчик	Test	Дата	28.11.2019
Объект	125 90 3.5	№ расчета	2018850

Назначение	ОТОПЛЕНИЕ		
Тип теплообменника	ET-045-118DN150 (1LL58HL)	Количество	1
Рассчитал			

### ИСХОДНЫЕ ДАННЫЕ

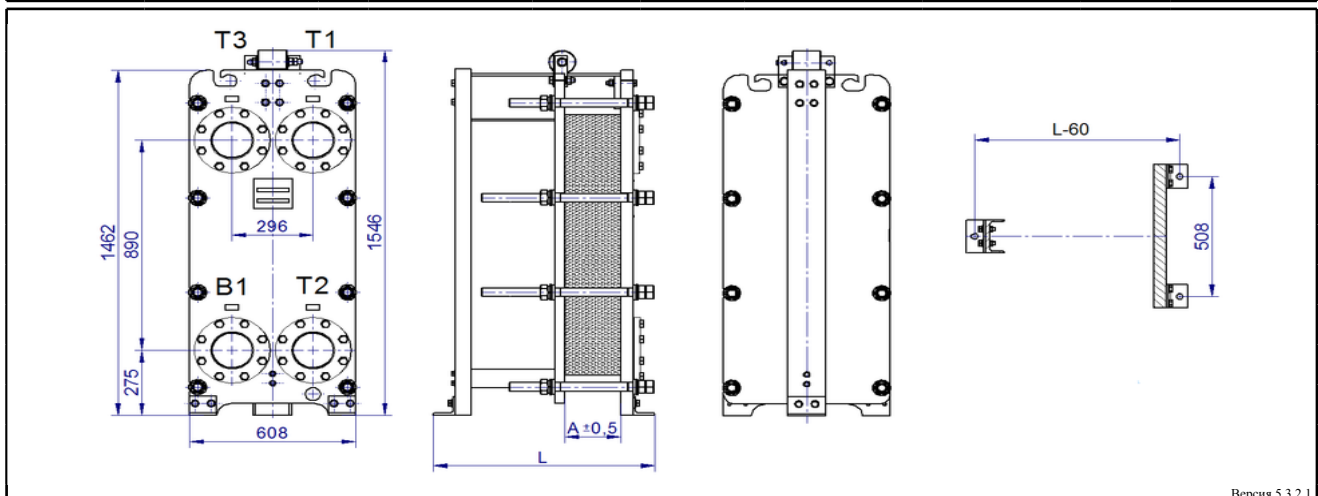
Мощность		Гкал/ч	3,5	
Среда			греющая	нагреваемая
			вода	вода
Расход	т/ч		63,179	139,402
Температура вход	°C		125	65
Температура выход	°C		70	90

### РАСЧЕТ

Поверхность ТО	м <sup>2</sup>	52,2	
Запас поверхности	%	10,61	
Число пластин	шт	118	
Потери давления	м. вод. ст.	0,67	2,87
Компоновка каналов		0LL58HL	1LL58HL
Скорость в порту/канале	м/с	1,034 / 0,248	2,251 / 0,531
Пред. фактор загрязнения	(м <sup>2</sup> ·К)/МВт	19	
Коэф. теплопередачи (треб./расчетн.)	Вт/(м <sup>2</sup> ·К)	5063,6 / 5600,8	
Объем жидкости	л	72,27	73,52
Соединения	C-150	Фланцевое соединение DN150, под сварку, сталь 3 (до 150 °C)	Фланцевое соединение DN150, под сварку, сталь 3 (до 150 °C)

### ТЕХНИЧЕСКОЕ ОПИСАНИЕ

Материал пластин	AISI 304 - 0,5 мм	Макс температура, °C	150
Материал прокладок	EPDM	Макс давление, атм	16
Диаметр присоединений	DN150	Длина L, мм	1 700,0
Масса, кг	891,0	Длина A, мм	365,8



Версия 5.3.2.1

T1 - вход греющей среды      T3 - выход нагреваемой среды  
T2 - выход греющей среды      B1 - вход нагреваемой среды